

# COMPRESSORI-ASPIRATORI A CANALE LATERALE

# SIDE CHANNEL COMPRESSORS AND VACUUM PUMPS

SC531MF



## SC531MF1.3T-IE2 - SC531MF1.5M SC531MF1.5T-IE2 - SC531MF2.2T-IE2



Costruiti secondo il principio dei canali laterali, funzionano sia in aspirazione sia in compressione e sono progettati per lavorare a servizio continuo. Realizzato in alluminio pressofuso garantisce la massima robustezza e maneggevolezza. Non occorre lubrificazione in quanto non c'è contatto tra le parti statiche e rotanti. Particolari silenziosi contribuiscono ad ottenere un elevato livello di silenziosità.

Construction of the ring blowers fans is based on the lateral ducts principle. The blowers can operate as either exhaust or compression fans and are designed for continuous service. The device is assembled directly on the motor shaft; all the rotating parts are dynamically balanced to ensure absolute absence of vibration. Full die-cast aluminium construction for maximum sturdiness and ease of handling.



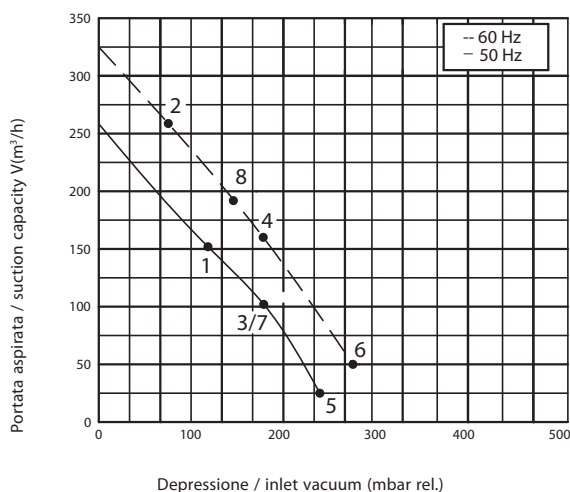
Curve Curva n.	Model Modello n.	Frequency Frequenza (Hz)	Output power Potenza (kW)	Voltage Voltaggio (V)	Rated current Assorbimento (A)	Noise Rumorosità dB (A)	Weight Peso (Kg)
1	SC531MF1.3T-IE2	50	1.3	230/400	5.16 Δ/2.99Y	65	23
2	SC531MF1.3T-IE2	60	1.5	260/460	4.67 Δ/2.70Y	71	23
3	SC531MF1.5T-IE2	50	1.5	230/400	6.15Δ/3.56Y	65	24
4	SC531MF1.5T-IE2	60	2.05	260/460	6.31 Δ/3.65Y	71	24
5	SC531MF2.2T-IE2	50	2.2	230/400	8.16 Δ/4.73Y	65	26
6	SC531MF2.2T-IE2	60	2.55	260/460	7.62 Δ/4.40Y	71	26
7	SC531MF1.5M	50	1.5	230	10.4	65	26
8	SC531MF1.5M	60	1.75	230	11.2	71	26



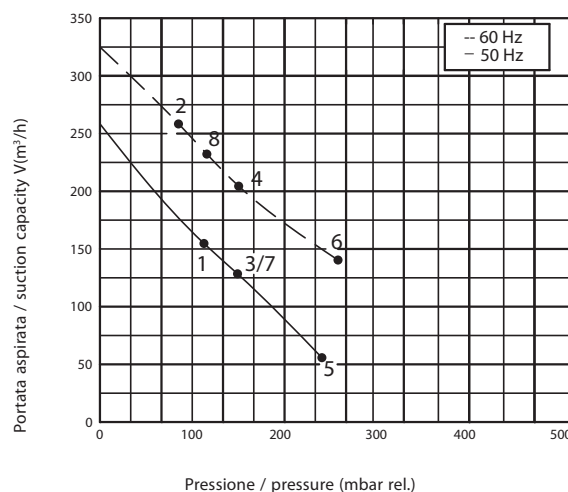
**I.VA.CO. s.r.l.**  
Via delle Brigole, 33  
23877 Paderno D'Adda (LC)  
Tel. +39 039 9281084  
[www.ivaco.it](http://www.ivaco.it)  
[sales@ivaco.it](mailto:sales@ivaco.it)



ASPIRAZIONE / EXHAUST



COMPRESSIONE / COMPRESSION



I valori di portata e pressione si intendono per il convogliamento dell'aria avente in aspirazione temperatura di 15°, densità di 1,23 kg/m³ e pressione a 1.013 mbar. La tolleranza di queste curve si intende del ±10%. I dati sopraindicati possono essere variati senza preavviso.

The characteristic data given here refer to the handling of gas with inlet temperature of 15° C, normal density of 1,23 kg/m³ and absolute pressure of 1.013 mbar. Tolerance of ±10%. The data may change without any notification.

a i r m o v i n g

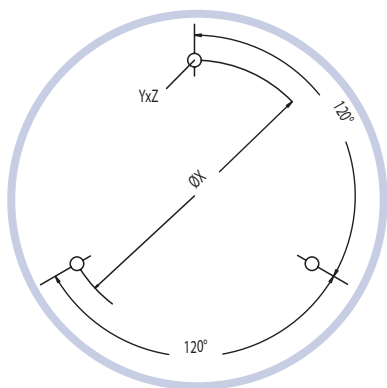
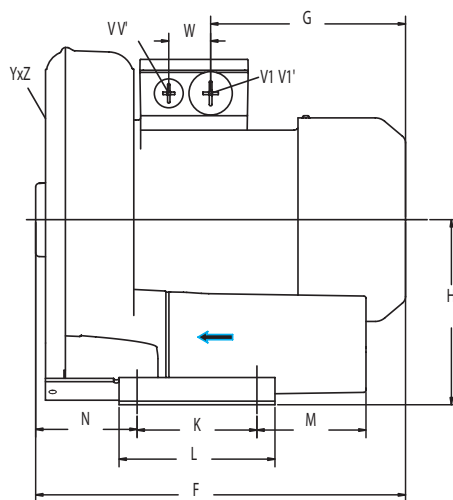
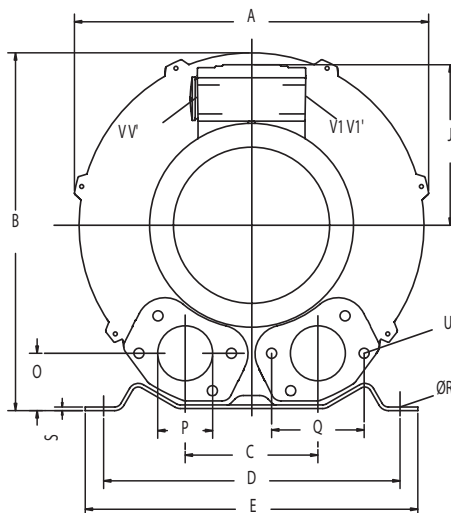
# COMPRESSORI-ASPIRATORI A CANALE LATERALE

SIDE CHANNEL  
COMPRESSORS AND  
VACUUM PUMPS

SC531MF1.3T-IE2 – SC531MF1.5M  
SC531MF1.5T-IE2 – SC531MF2.2T-IE2



Dimensioni / Dimensions = mm



**I.VA.CO. s.r.l.**  
Via delle Brigole, 33  
23877 Paderno D'Adda (LC)  
Tel. +39 039 9281084  
[www.ivaco.it](http://www.ivaco.it)  
[sales@ivaco.it](mailto:sales@ivaco.it)

	Phase Fase	A	B	C	D	E	F	G	H	J	K	L	M	N	O	P	Q	ØR	S	U	V	V'	V1	V1'	Yz	X-holes X-foresi	ØX
SC531MF1.5M	1	334	337	120	260	295	334	160	175	120	115	155	96	87	48	G2"	83	14	4	M8x17	M16x1.5	M25x1.5	-	-	M8x20	0°/120°/240°	200
SC531MF1.3T-IE2	3	334	337	120	260	295	334	160	175	120	115	155	96	87	48	G2"	83	14	4	M8x17	-	-	M25x1.5	M16x1.5	M8x20	0°/120°/240°	200
SC531MF1.5T-IE2	3	334	337	120	260	295	365	191	175	128	115	155	96	87	48	G2"	83	14	4	M8x17	-	-	M25x1.5	M16x1.5	M8x20	0°/120°/240°	200
SC531MF2.2T-IE2	3	334	337	120	260	295	365	191	175	128	115	155	96	87	48	G2"	83	14	4	M8x17	-	-	M25x1.5	M16x1.5	M8x20	0°/120°/240°	200

a i r m o v i n g